

Asciugacapelli phon per alberghi

Hairdryer for hotels

ITALIANO

ENGLISH



ISTRUZIONI PER IL MONTAGGIO E PER L'USO

INSTRUCTIONS FOR INSTALLATION AND USE

mod. 1DCACPH13



- Interruttore ON/OFF sulla base a muro.
- Pulsante di funzionamento a rilascio di sicurezza (sull'impugnatura del Phon).
- Interruttore per regolare l'intensità dell'erogazione dell'aria e del calore (sull'impugnatura del Phon).
- Termostato di sicurezza.
- Cavo spiralato flessibile tra l'asciugacapelli e la base a muro lunghezza 50 / 120 cm.
- Cavo lineare di alimentazione con spina bipolare dalla base a muro, lunghezza 90 cm.

- *ON / OFF switch on the wall base.*
- *Safety release button on the gun.*
- *Switch to adjust the intensity of air and heat delivery on the gun.*
- *Safety thermostat.*
- *Flexible coiled cable between the hairdryer and the wall base length 50/120 cm.*
- *Linear power cable with bipolar plug from the wall base, length 90 cm.*



PERRY ELECTRIC Srl
Via Milanese, 11 - 22070 VENIANO (CO) ITALY - www.perry.it

INDICE

1 - PRESENTAZIONE DEL PRODOTTO	pag. 2
2 - AVVERTENZE	pag. 3
2.1 - NORME SICUREZZA ELETTRICA	pag. 3
2.2 - NORME RAEE	pag. 3
3 - DATI TECNICI	pag. 4
3.1 - DIMENSIONI D'INGOMBRO	pag. 4
4 - MODALITÀ D'INSTALLAZIONE	pag. 4
4.1 - MONTAGGIO A PARETE	pag. 6
5 - FUNZIONAMENTO	pag. 7
6 - MANUTENZIONE	pag. 7

1 - PRESENTAZIONE DEL PRODOTTO

Phon a pistola per hotel e tutti i contesti dedicati all'ospitalità.

Dimensioni estremamente compatte, dispone di doppia regolazione per velocità dell'aria e temperatura. Si attiva tenendo premuto il pulsante di accensione, evitando che possa in camera, rimanere acceso e incustodito.

Base murale ad inserimento verticale del Phon a pistola.

Questo apparecchio è stato costruito con cura e precisione.

Prove di qualità e collaudo durante la fase di fabbricazione ne garantiscono il totale e efficiente funzionamento.

IMPORTANTE!

Apparecchio con destinazione d'uso hotel o similare, **NON IDONEO AD USO COMUNITARIO** (esempio, spogliatoio ad uso pubblico).

2 - AVVERTENZE PER LA SICUREZZA



ATTENZIONE: Vi invitiamo a leggere attentamente e a conservare queste istruzioni, in quanto forniscono importanti indicazioni riguardanti la sicurezza d'installazione, d'uso e di manutenzione. Un'errata installazione può causare danni a persona o cose, nei confronti dei quali il costruttore non può essere ritenuto responsabile.

Importante: il fabbricante si riserva la facoltà di introdurre tutte le modifiche tecniche e costruttive che riterrà necessarie, senza obblighi di preavviso.



Assicurarsi di aver tolto l'alimentazione di rete 230V~ prima di procedere all'installazione o alla manutenzione.



- **Non usare questo prodotto per una funzione diversa da quella a cui è destinato.**
- Non lasciare l'apparecchio esposto ad agenti atmosferici quali pioggia, sole, ecc.
- Non utilizzare questo apparecchio in prossimità di vasche da bagno, lavelli o altri recipienti che contengano acqua. Questo asciugacapelli, considerando la massima estensione della parte che va tenuta in mano, deve essere fissato fuori dalla portata di una persona che stia usando la vasca da bagno o la doccia.
- Non apportare modifiche di alcun tipo all'apparecchio.
- Assicurarsi che l'apparecchio sia perfettamente asciutto prima di utilizzarlo.
- Non ostruire la bocca d'uscita dell'aria, non ostruire la griglia di aspirazione dell'aria.
- Non infilare alcun oggetto all'interno della griglia o della bocca d'uscita dell'aria.
- Non appoggiate l'apparecchio in un luogo dove potrebbe cadere nell'acqua o in un altro liquido.
- Non cercate di recuperare un apparecchio elettrico caduto nell'acqua.
- Spegnete sempre l'apparecchio quando viene appoggiato.



In caso di guasto e/o cattivo funzionamento togliere la tensione di rete dell'apparecchio e rivolgersi al Vostro installatore qualificato.

2.1 - NORME PER LA SICUREZZA ELETTRICA



IMPORTANTE: l'installazione il collegamento elettrico e la manutenzione dei dispositivi ed apparecchiature devono essere eseguiti da personale qualificato (elettricista esperto) ed in conformità alle norme e leggi vigenti. Il costruttore non si assume alcuna responsabilità per quanto concerne l'impiego di prodotti che debbano seguire particolari norme di ambiente e/o installazione. **L'APPARECCHIO DEVE ESSERE INSTALLATO NEL RISPETTO DELLA NORMATIVA CEI-64-8/7, RIFERITA ALLE CARATTERISTICHE DEL PRODOTTO.**

2.2 - NORME RAEE



SMALTIMENTO DI VECCHI APPARECCHI ELETTRICI ED ELETTRONICI

Questo simbolo sul prodotto o sul suo imballo indica che questo prodotto non può essere trattato come rifiuto domestico. Al contrario, dovrà essere portato ad un punto di raccolta determinato per il riciclaggio degli apparecchi elettrici ed elettronici, come ad esempio:

- punti vendita, nel caso si acquisti un prodotto nuovo simile a quello da smaltire
- punti di raccolta locali (centri di raccolta rifiuti, centri locali di riciclaggio, ecc..).

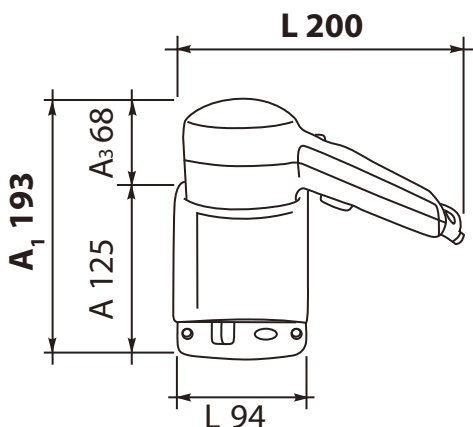
AssicurandoVi che il prodotto sia smaltito correttamente, aiuterete a prevenire potenziali conseguenze negative per l'ambiente e la salute, che potrebbero essere causate da un inadeguato smaltimento di questo prodotto. Il riciclaggio dei materiali aiuterà a conservare le risorse naturali. Per informazioni più dettagliate riguardo il riciclaggio di questo prodotto, contattate per cortesia il Vs. ufficio locale, il Vs. servizio di smaltimento rifiuti domestici o il negozio dove avete acquistato questo prodotto.

3 - DATI TECNICI

Materiale cover	ABS
Funzionamento	Pulsante a rilascio di sicurezza
Tensione	220-240 V~
Frequenza	50-60 Hz
Isolamento	Classe II
Assorbimento totale	1200W
Volume aria	max. 22,5 l/s
Peso	0,650 Kg
Dimensioni (A x L x P)	193 x 200 x 102 mm

Apparecchio conforme alle norme
CEI - CE - RoHS - WEEE

3.1 - DIMENSIONI D'INGOMBRO



4 - MODALITA' D'INSTALLAZIONE



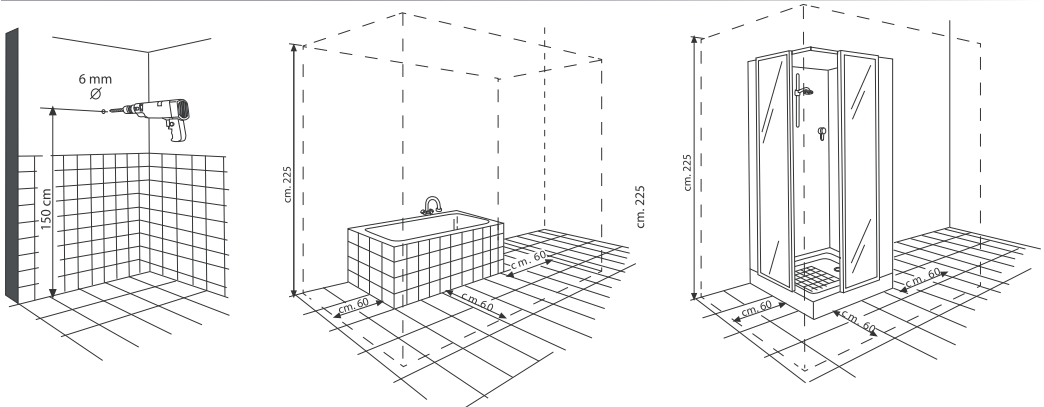
Questo asciugacapelli dev'essere fissato fuori dalla portata di una persona che stia utilizzando la vasca da bagno o la doccia.

Verificare che la portata elettrica dell'impianto e delle prese di corrente siano adeguate alla potenza massima dell'apparecchio, che necessita di collegamento ad impianto con messa a terra.

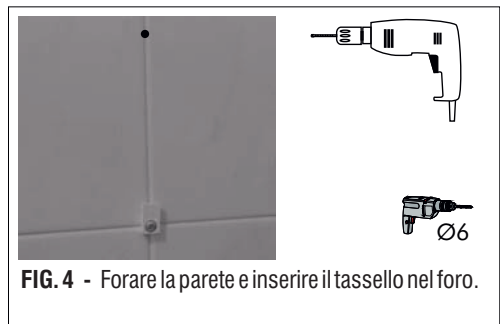
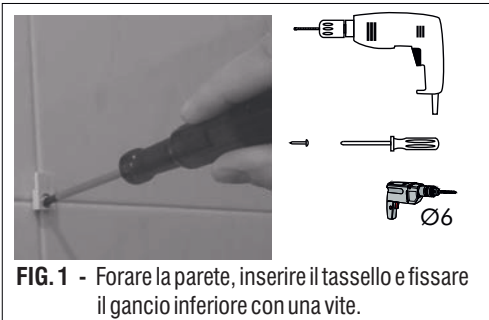
E' necessario prevedere a monte dell'apparecchio un interruttore bipolare con apertura del contatto di almeno 3 mm.

Installare la staffa a muro di plastica inserita nella confezione nella posizione desiderata, mediante vite e tassello inserita nella confezione. Inserire l'apparecchio su di essa e fissarlo definitivamente mediante la seconda vite presente, da posizionarsi nell'asola superiore della base a muro, nel punto di inserimento dell'apparecchio.

4.1 - MONTAGGIO A PARETE



DISTANZE DI SICUREZZA - L'installazione va effettuata al di fuori dell'area sopra illustrata



5 - FUNZIONAMENTO

L'asciugacapelli entra in funzione mediante pressione del pulsante collocato sulla pistola. E' possibile regolare l'intensità dell'erogazione dell'aria e del calore mediante l'interruttore posto sul retro della pistola stessa.

Un interruttore ON-OFF bipolare posizionato sulla base a muro dell'apparecchio consente di effettuare la pulizia dello stesso in condizioni di sicurezza.

In caso di sovraccarico della temperatura interna, un termostato di protezione della resistenza, a ripristino automatico, sospende momentaneamente il funzionamento della resistenza e del motore.

In caso di eccessivo surriscaldamento, un termofusibile interviene interrompendo la resistenza e quindi il motore.

Il presente apparecchio non può essere utilizzato da bambini a partire da 8 anni di età e da persone dalle ridotte capacità fisiche, sensoriali o mentali, oppure con mancanza di esperienza e di conoscenza se si trovano sotto adeguata sorveglianza, oppure se sono stati istruiti circa l'uso dell'apparecchio in modo sicuro e se si rendono conto dei pericoli correlati.

I bambini non devono giocare con l'apparecchio.

Le operazioni di pulizia e di manutenzione non devono essere effettuate dai bambini senza sorveglianza.

6 - MANUTENZIONE



Attenzione: prima di eseguire qualsiasi operazione di manutenzione scollegare l'apparecchio dall'alimentazione di rete 230V~.

Pulire l'asciugacapelli utilizzando un panno morbido, inumidito con acqua e detergente.



Se il cavo di alimentazione è danneggiato deve essere sostituito dal Vostro installatore qualificato, per prevenire ogni rischio e pericolo.

ENGLISH

INDEX

1 - PRODUCT PRESENTATION	pag. 7
2 - SAFETY WARNINGS	pag. 8
2.1 - STANDARS FOR ELECTRIC SAFETY	pag. 8
2.2 - STANDARS RAE	pag. 8
3 - TECHNICAL DATA	pag. 9
3.1 - DIMENSIONS	pag. 9
4 - ISTRUCTIONS FOR INSTALLERS	pag. 9
4.1 - WALL MOUNTING	pag. 10
5 - OPERATING	pag. 11
6 - MAINTENANCE	pag. 11

1 - PRODUCT PRESENTATION

Gun hair dryer for hotels and all contexts dedicated to hospitality.

Extremely compact size, it has double adjustment for air speed and temperature.

It is activated by keeping the power button pressed, preventing it from remaining in the room on and unattended.

Wall base with vertical insertion.

This appliance has been manufactured with care and precision. Quality tests during manufacture and accurate tests guarantee maximum operational safety.

IMPORTANT!

Appliance intended for hotel or similar use, **NOT SUITABLE FOR COMMUNITY USE** (example, dressing room for public use).

2 - SAFETY WARNINGS



ATTENTION: We invite to read carefully and to hold these instructions. This manual supplies important informations regarding maintenance and use, installation, emergency. A wrong installation can produce damages to persons or things, which the constructor cannot be thought responsible about.

Important: the manufacturer reserves the right to introduce any technical and/or constructive changes deemed necessary, with no prior notice.



Make sure that you have disconnected the 230V~ power supply before proceeding with installation or maintenance.



- **Do not use this product for a different function from which it is destined to, that is hair dryer.**
- Do not leave the exposed apparatus to atmospheric agents such as rain, sun, etc.
- Do not use this appliance near bathtubs, showers, basins or other vessels containing water. This hairdryer must be fixed so that a person taking a bath or shower cannot reach the handle, considering the cord at maximum extension.
- Do not bring any kind of modifications on the apparatus.
- Make sure the unit is perfectly dry before using it.
- Do not obstruct the mouth for air escape, Never drop or insert any object into any opening or hose.
- Do not insert any objects in the dryer.
- Never put the appliance in a place where it could fall into water or in other liquids.
- Do not try to salvage an electrical appliance which has fallen into water.
- Turn the unit off when you put it down.



In case of failure and / or malfunction, remove the mains and consult with the person technical qualification (qualified electrician).

2.1 - STANDARDS FOR ELECTRIC SAFETY

IMPORTANT:

the installation, electrical connection and maintenance of the appliance must be implemented only by a qualified electrician and in conformity with current laws and regulations.

The manufacturer declines all liability in connection with the use of products subject to special environmental and/or installation standards.

THE APPLIANCE MUST BE INSTALLED IN COMPLIANCE WITH STANDARD CEI-64-8 / 7, REFERRED TO THE PRODUCT CHARACTERISTICS.



2.2 - STANDARDS RAEE



DISPOSAL OF ELECTRICAL & ELECTRONIC EQUIPMENT

This symbol on the product or its packaging indicates that this product shall not be treated as household waste. Instead, it shall be handed over to the applicable collection point for the recycling of electrical and electronic equipment, such as for example:

- sales points, in case you buy a new and similar product;
- local collection points (waste collection center, local recycling center, etc...).

By ensuring this product is disposed of correctly, you will help prevent potential negative consequence for the environment and human health, which could otherwise be caused by inappropriate waste handing of this product.

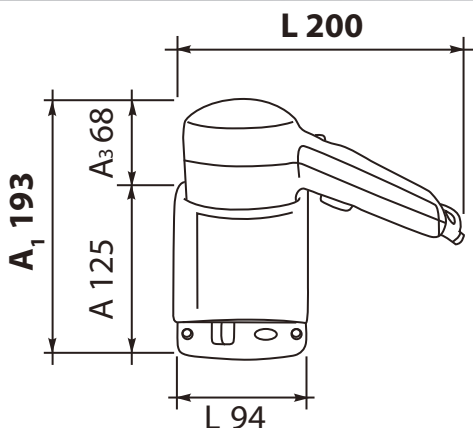
The recycling of materials will help to conserve natural resources. For more detailed information about recycling of this product, please contact your local city office, your house hold waste disposal service or the shop where you purchased the product.

3 - TECHNICAL DATA

Cover materials	ABS
Functioning	Safety release button
Tension	220-240 V~
Frequency	50-60 Hz
Protection	Class II
Absorption	1200W
Air flow	max 22 l/s
Weight	0,650 Kg
Dimensions (H x W x D)	193 x 200 x 102 mm

This appliance complies rules
CEI - CE - RoHS - WEEE

3.1 - DIMENSIONS



4 - INSTRUCTIONS FOR INSTALLERS

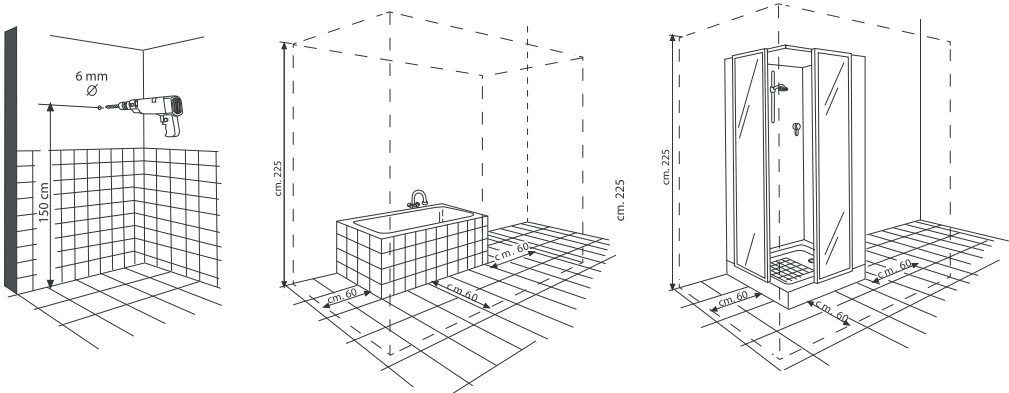


This hair dryer has to be fixed at proper distance of at least 60 cm from bathtub or shower or washbain.

Please verify that the electrical capacity of the system and the female plugs of current is adapted to the maximum power of the apparatus. It is necessary to provide for the unit a switch of a twopole switching device with contact separation of 3 mm.

Install the plastic wall bracket inserted in the package in the desired position, using the screw and plug inserted in the package. Insert the appliance on it and permanently fix it using the second screw present, to be positioned in the upper slot of the wall base, at the insertion point of the appliance.

4.1 - WALL MOUNTING



SAFETY DISTANCE - The unit must be installed outside of the area shown around the bath or shower

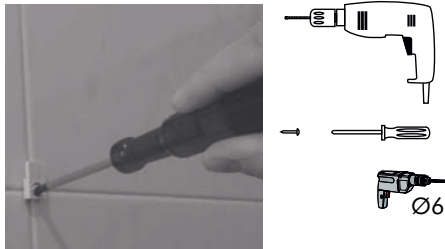


FIG. 1 - Drill the wall, insert the dowel and fix the lower hook with a screw.

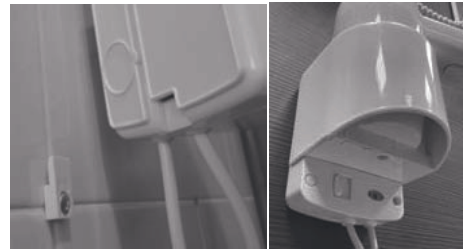


FIG. 2 - Hook the hairdryer onto the wall using a hook.



FIG. 3 - Mark the top hole of the hairdryer.

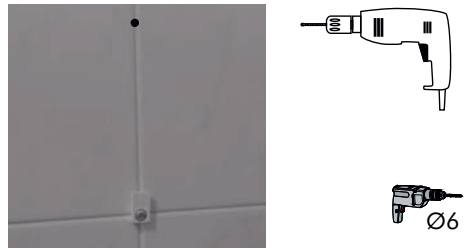


FIG. 4 - Drill the wall and insert the plug into the hole.

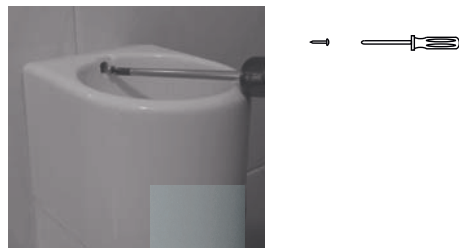


FIG. 5 - Fix the hairdryer as Fig. 2 and screw in the second fixing screw.



FIG. 6 - Cover the screw hole with the appropriate cover.

5 - OPERATING

The hair dryer starts by pressure of the white switch placed on the gun.

It is possible to adjust intensity of distribution of air and heat by white switch-button placed behind the previous one on the same gun. Bipolar switch ON-OFF on the base to wall of the apparatus concurs to carry out cleaning and maintenance.

In case of overload of inner temperature, thermostat of protection of resistance with automatic reset momentarily suspends functioning of resistance.

This appliance is not intended for use by persons (including children) with reduced physical, sensory or mental capabilities, or with lack of experience and knowledge, unless they have been given supervision or instruction about use of the appliance by a person responsible for their safety.

Children should be supervised to ensure that they do not play with the appliance.

6 - MAINTENANCE



Make sure that you have disconnected the 230V~ power supply before proceeding with installation or maintenance.

Clean the appliance by damp cloth with water and detergent.



If the power cord is damaged should be replaced by person technical qualification (qualified electrician), to prevent any risk.



PERRY ELECTRIC Srl

Via Milanese, 11 - 22070 VENIANO (CO) ITALY - www.perry.it

Tel. +39. 031. 89441 - Fax +39. 031. 8365201